

FECKEN **FK** KIRFEL

Always a cut above – since 1870

Máquina de dividir K
Máquina perfiladora D

Tipo | **K 21**

Tipo | **K 31**

Tipo | **D 21**

Tipo | **D 31**



Helga Hoffmeister

Compras

Michael Förster

Jefe del departamento de almacenes

”

Fecken-Kirfel produce máquinas de corte precisas y eficientes para el tratamiento de los más diferentes plásticos, gomas y materiales parecidos. Fundada en 1870, la empresa familiar es hoy en día líder mundial en tecnología y calidad en su ramo. Mediante amplios conocimientos de ingeniería y en cooperación con los clientes, Fecken-Kirfel desarrolla de forma continuada su surtido de maquinaria. Fabricamos todas nuestras máquinas de corte al 100 % en nuestra sede central en Aguisgrán, Alemania.

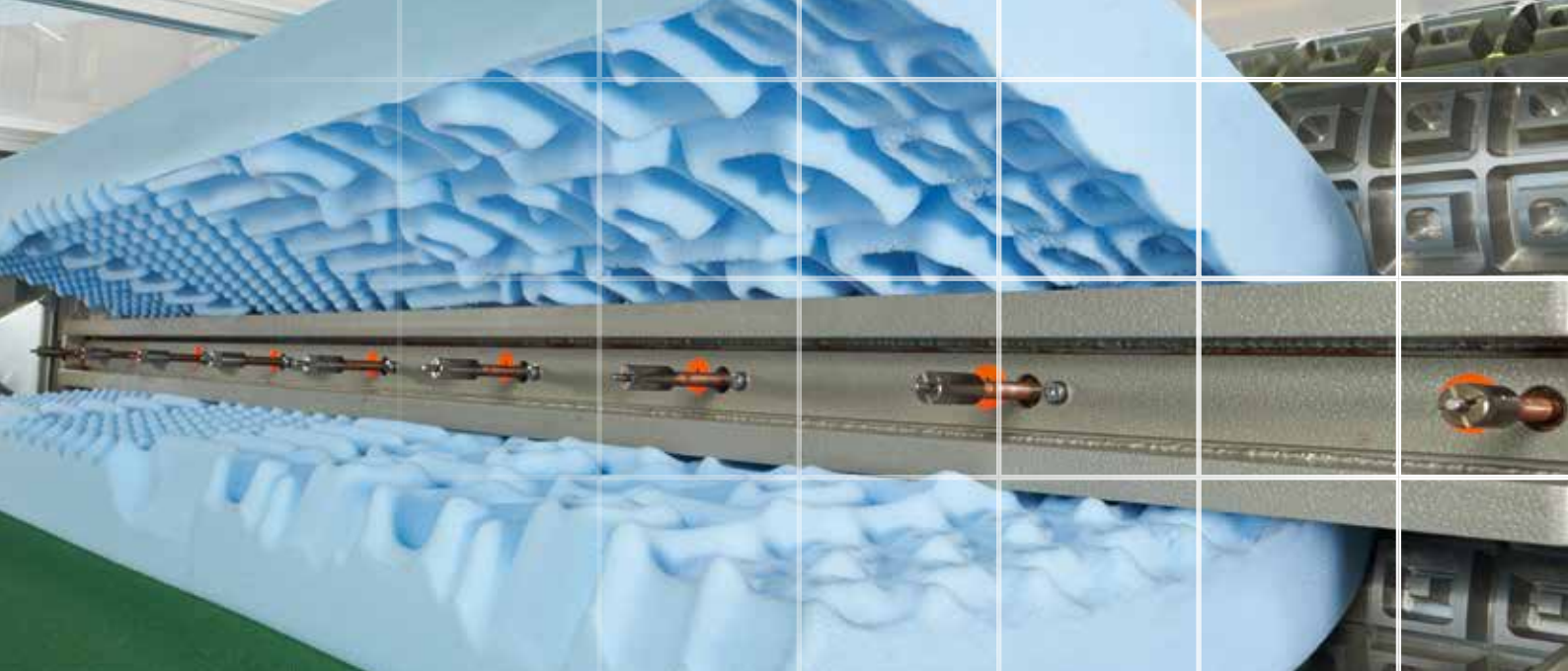
Fundada en 1870

Empresa familiar independiente

Máquinas de corte
“Made in Germany”

Para el tratamiento de los más diversos materiales

Líder mundial en tecnología y calidad



¡BIENVENIDOS!

A la hora de cortar y / o perfilar planchas y rollos, la serie de máquinas K y D de Fecken-Kirfel le ofrecen la mayor flexibilidad. El abanico de materiales a cortar o dividir es inmenso. Abarca desde las espumas flexibles de PU, pasando por el caucho celular (neopreno) hasta el caucho granulado combinado o planchas de PU de altas densidades. E igual de amplios son los campos de aplicación. Las máquinas tipo K y D se utilizan: En la industria del colchón, del camping y del ocio; en la fabricación de materiales de empaquetar; en la construcción; especialmente para la insonorización y amortiguación de vibraciones; también en la fabricación de artículos deportivos así como en la industria del calzado para la producción de suelas y sandalias de goma.

Para conseguir una producción aún más flexible, también existe una combinación de las máquinas K/D para cortar y perfilar.

Tolerancias desperdicio
reducidas +/- 0,1 mm

Aprovechamiento
desperdicio del material

Sin desperdicio

Aplicación universal

Sencillo manejo de la
máquina

Sencillo mantenimiento



Frank Armbruster
Director de grupo de montaje



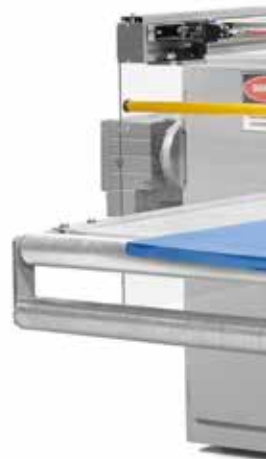
Gracias a los estables rodillos de avance, nuestros modelos K cortan a partir de los materiales más diversos capas de solo 0,8 mm.

MÁQUINAS PARA DIVIDIR CAPAS CON BAJAS TOLERANCIAS.

Tres factores garantizan el mantenimiento de las bajas tolerancias. Por un lado, la cuchilla sinfín se va reajustando durante la producción, consiguiéndose así la posición ideal de la cuchilla incluso al desgastarse. Por otro lado, la construcción de hierro fundido y la guía de la cuchilla conformada de forma especial son extremadamente robustas.

Aplicación: Un operario carga y otro operario descarga manualmente las planchas. Para utilizar la K 21 o la K 31 para material en rollos, es posible equipar las máquinas con cintas transportadoras y dispositivos de enrollar-desenrollar.

Material: Caucho celular / neopreno, caucho esponjoso, caucho granulado, EVA, espumas de polietileno, espuma flexible de PVC, Vulkollan celular, fieltros, espumas plásticas así como materiales de mayor rigidez y con densidades altas.



Tipo | **K 21 y K 31**

Rodillo de avance con
superficie moleteada

Perfecto avance incluso en caso
de materiales blandos

La cuchilla sinfín se
reajusta automáticamente



K 31 en versión estándar



Axel Funcke
Montaje / Técnico de servicio



Con la versión combinada K/D nuestros clientes ganan una gran flexibilidad en la producción. En aproximadamente media hora se sustituye el rodillo perfilado por uno liso y la máquina divide capas lisas.

MÁQUINAS PERFILADORAS: PERFILAR DE FORMA EFICIENTE Y RENTABLE, INCLUSO EN CASO DE ESPESORES GRUESOS

También en este caso vale: Tres factores garantizan el mantenimiento de las bajas tolerancias y permiten el perfilado de planchas con espesores gruesos. Por un lado, la cuchilla sinfín se va reajustando durante la producción, consiguiéndose así la posición ideal de la cuchilla incluso al desgastarse. Por otro lado, la construcción de hierro fundido y la guía de la cuchilla conformada de forma especial son extremadamente robustas.

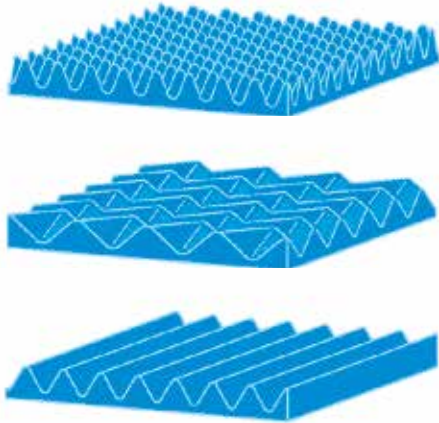
Aplicación: Un operario carga y otro operario descarga manualmente las planchas. Para utilizar la D 21 o la D 31 para material en rollos, es posible equipar las máquinas con cintas transportadoras y dispositivos de enrollar-desenrollar.

Equipamiento: Durante el corte, el material ejerce una elevada presión sobre los rodillos de avance. Los rodillos de avance de la D 21 y la D 31 son muy estables y presentan un diámetro especialmente grande. Soportan esta elevada presión y no se deforman: Para conseguir una calidad de corte elevada y una entrada de corte limpia.

Material: Caucho celular / neopreno, caucho esponjoso, caucho granulado, EVA, espumas de polietileno, espuma flexible de PVC, Vulkollan celular, fieltros. Espumas plásticas así como materiales de mayor rigidez y con densidades altas



Tipo | D 21 y D 31



La cuchilla sinfín se reajusta automáticamente

Planchas hasta 300 mm

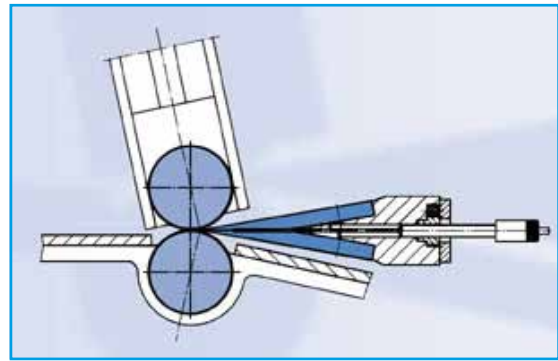
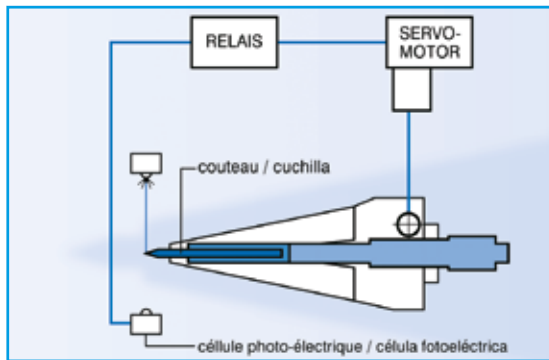
También para altas densidades

Como máquina combinada sirve para dividir y perfilar

Corte especialmente limpio



D 31 con cintas transportadoras y rodillo perfilado de 7 zonas



En todas las máquinas de tipo K y D: La punta de la cuchilla sinfín se va reajustando automáticamente con ayuda de una barrera de luz y un servo motor. De esta forma la relación entre el material a cortar, los rodillos de avance, la punta de la cuchilla y las guías de la cuchilla permanece constante. Con lo cual durante toda la vida útil de la cuchilla sinfín se obtiene una calidad de corte constante.

Datos técnicos	K 21	K 31	D 21	D 31
Anchos de trabajo	800 mm	1200 mm	1200 mm	1600 mm
	1200 mm	1400 mm	1600 mm	2000 mm
	1400 mm	1600 mm	2000 mm	2200 mm
	1600 mm	2000 mm	2200 mm	2400 mm
	2000 mm	2200 mm	2400 mm	
	2200 mm	2400 mm		
Paso del material por encima de la cuchilla sinfín	110-120 mm	110-120 mm	-	-
Paso del material por debajo de la cuchilla sinfín	160-170 mm	160-170 mm	-	-
Espesor del material	2 mm	2 mm	15-250 mm	15-300 mm
Velocidad de la cuchilla sinfín	1,7 m/sec	1,7 m/sec	4,7 m/sec	1,7 - 4,7 m/sec
Anchura de la cuchilla	85 mm	85 mm	85 mm	85 mm
Espesor de la cuchilla	1 mm	1 mm	1 mm	1 mm
Vida útil de la cuchilla	ca. 300-400 horas Depende del material	ca. 300-400 horas Depende del material	ca. 300-400 horas Depende del material	ca. 300-400 horas Depende del material
Velocidad de avance	2-20 m/min	2-20 m/min	2-20 m/min Depende del diámetro de los rodillos de perfil	3-30 m/min Depende del diámetro de los rodillos de perfil
Dispositivo de afilar	Sí	reforzado	Sí	reforzado
Accionamiento de los rodillos	Sí	reforzado	Sí	reforzado
Accionamiento de la cuchilla sinfín	Sí	reforzado	Sí	reforzado
Reajuste de la cuchilla sinfín	automático	automático	automático	automático

Aprovechamiento eficiente del material

Aplicación universal

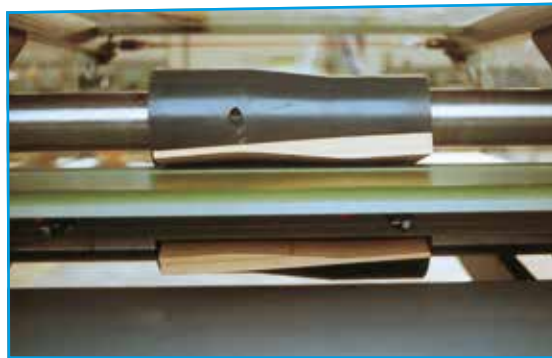
Sencillo manejo de la máquina

Sencillo mantenimiento

OPCIÓN PARA LA INDUSTRIA DEL CALZADO

Dispositivo para el corte en cuña: Con este dispositivo es posible generar con la K 21 y la K 31 diferentes perfiles de altura en un único proceso de corte. Esto es importante al fabricar suelas para sandalias o zapatos deportivos, en los que el tacón y la suela se fabrican de una sola pieza o en casos en las que las tiras en cuña, que se utilizan para reparaciones.

Para generar tiras en cuña se montan perfiles en los correspondientes ángulos de cuña sobre el rodillo de avanza de una K 21 o una K 31. De esta forma se cortan suelas sin generar ningún tipo de desperdicio.



Dispositivo de corte en cuña

OPCIÓN PARA DIVIDIR O PERFILAR MATERIAL EN ROLLOS



K 21 con dispositivos de enrollar – desenrollar: Para dividir con las máquinas K o D materiales en rollos, es posible equipar las máquinas con cintas transportadoras y dispositivos de enrollar y desenrollar.



Luc Schifflers
Venta

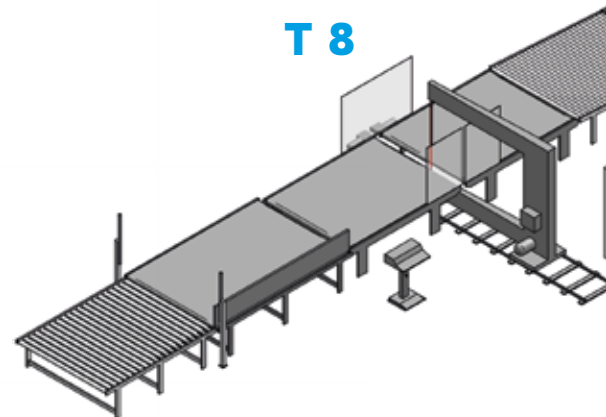


El siguiente ejemplo muestra una forma muy eficiente de convertir un bloque en un producto acabado y cargado encima de un palé – preparado para el embalado y el envío.

PROCESOS AUTOMATIZADOS AUMENTAN LA RENTABILIDAD.

Las perfiladoras D 21 y D 31 pueden integrarse perfectamente en el funcionamiento de una línea de corte.

1. El bloque se coloca y alinea.
2. El bloque se recorta con una T 6 o una T 8, se consigue la exacta medida final necesitada.
3. En la W 22 se divide el bloque en planchas del espesor requerido.
4. Un dispositivo de recogida de láminas individuales recoge las planchas y las alinea sobre una estación de colchón de aire.
5. Una D 21 o una D 31 con carga y descarga se hace cargo del perfilado.
6. El dispositivo "Flip-around" da la vuelta a la capa superior de forma que el lado perfilado señale hacia arriba.
7. Un A 7 apila las planchas perfiladas



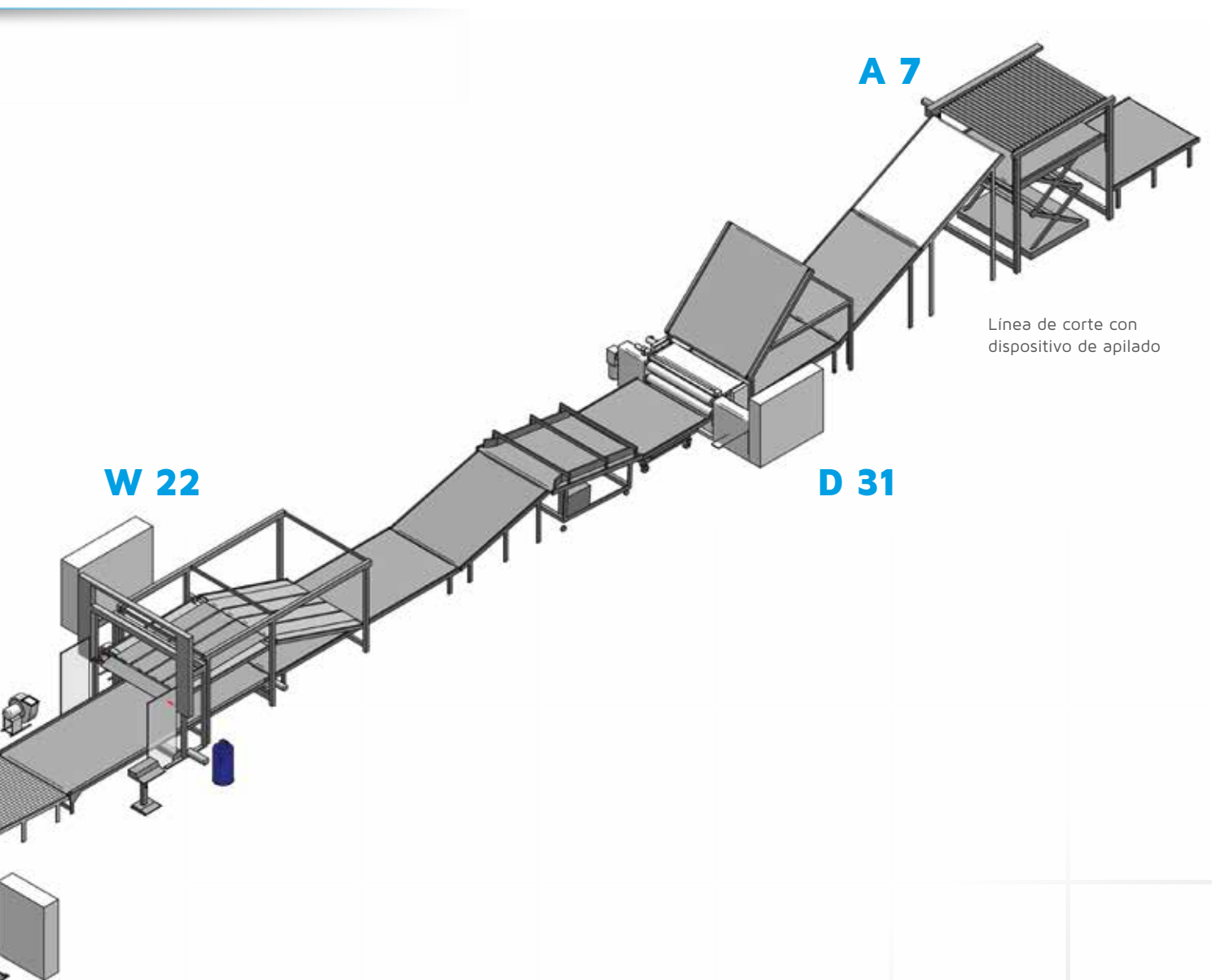
Tipo | **K y D**

Aumenta el volumen de producción

Reduce los tiempos de detención

Proceso totalmente automático

Reduce las necesidades de personal





Fecken-Kirfel GmbH & Co. KG | Prager Ring 1-15 | 52070 Aachen | Germany

Postfach 10 08 54 | 52008 Aachen | Germany | Tel. +49 241 18202-100 | Fax +49 241 18202-752 | info@fecken-kirfel.de | www.fecken-kirfel.de

Fecken-Kirfel America, Inc. affiliated to Fecken-Kirfel GmbH & Co. KG | Aachen | Germany

6 Leighton Place | Mahwah, N.J. 07430 | USA | Phone +1 201 891-5530 | Fax +1 201 891-0129 | info@fk-am.com